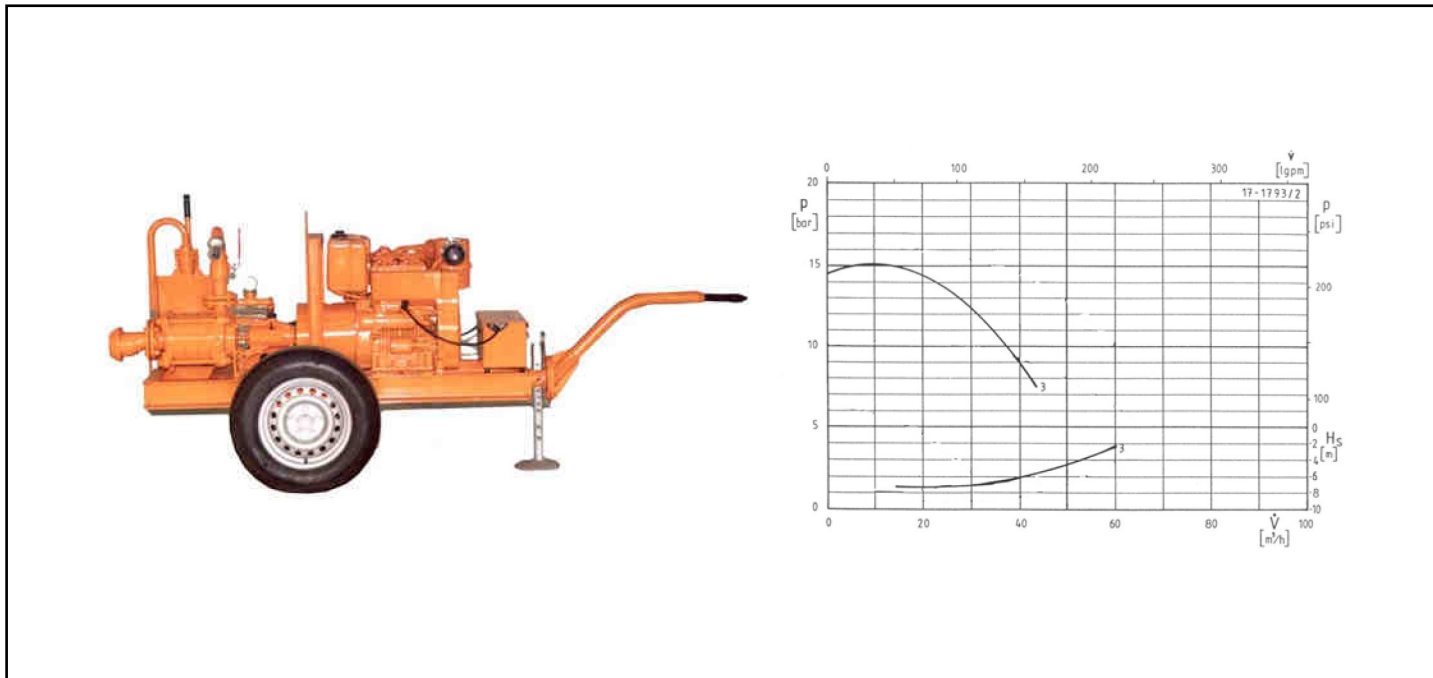


## FICHES TECHNIQUES : ATELIERS DE LANCEMENT

### MODÈLE HC 170



#### DÉTAILS \*

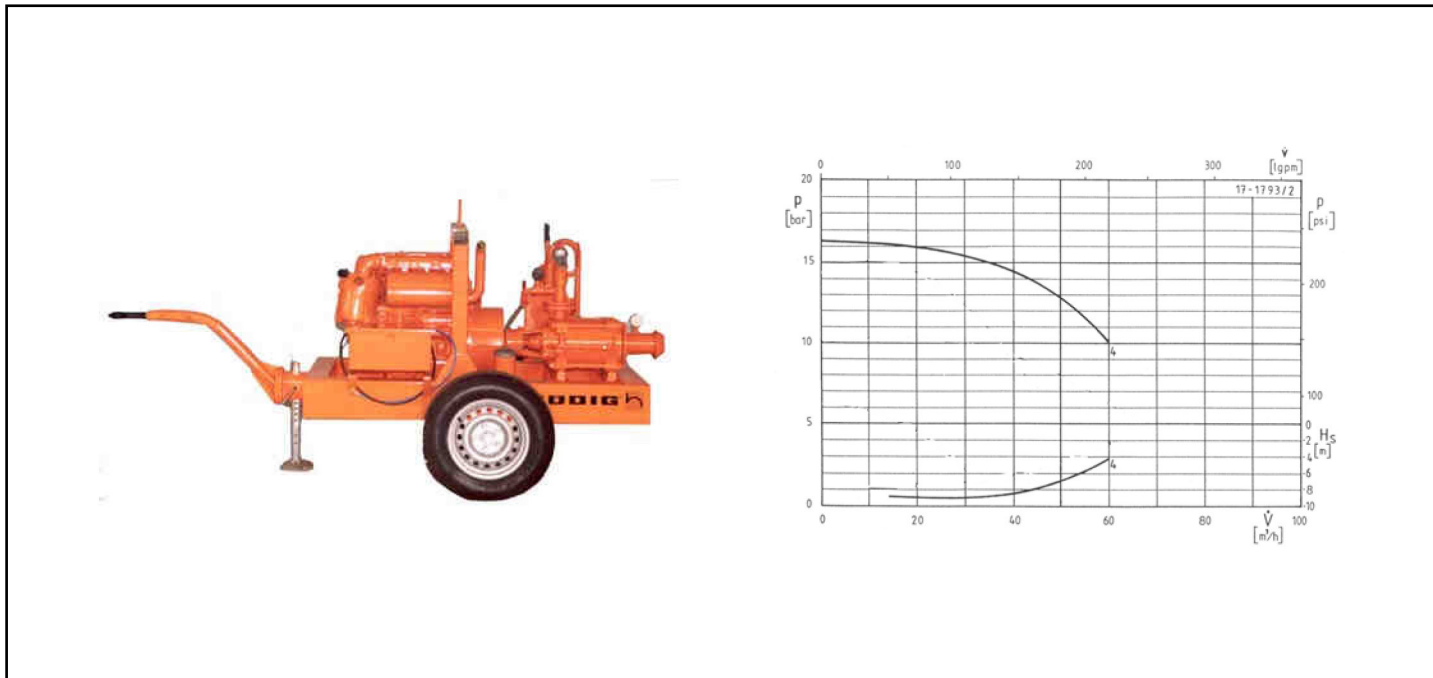
HC 170		
POMPE	CAPACITÉ V (m³/h)	43.5
	CAPACITÉ P (bar)	14.5
	CONNECTION	108 male
	STADES	4
CONNECTION DE DÉCHARGE		50 male
MOTEUR	GROUPE	Lombardini
	TYPE	9 LD
	PUISSANCE (kW)	19.2 (26.0 PS)
	VITESSE t/min	3000
POIDS (kg)		420

#### DESIGN

- Monté sur une remorque à essieu unique, peut donc être entraîné sur site à 6km/h
- Barre de traction amovible
- Batterie sous coffret et oeillet pour élévation par grue

## FICHES TECHNIQUES : ATELIERS DE LANCEMENT

### MODÈLE HC 180



#### DETAILS \*

HC 180		
POMPE	CAPACITÉ V (m³/h)	60
	CAPACITÉ P (bar)	16.3
	CONNECTION	108 male
	STADES	4
CONNECTION DE DÉCHARGE		50 male
MOTEUR	GROUPE	Deutz
	TYPE	F 3L1011F
	PUISSANCE (kW)	32.5
	VITESSE t/min	2900
POIDS (kg)		645

#### DESIGN

- Monté sur une remorque à essieu unique, peut donc être entraîné sur site à 6km/h
- Barre de traction amovible
- Batterie sous coffret et oeillet pour élévation par grue
- Chassis en réservoir, acier soudé
- Réservoir de carburant de grande capacité